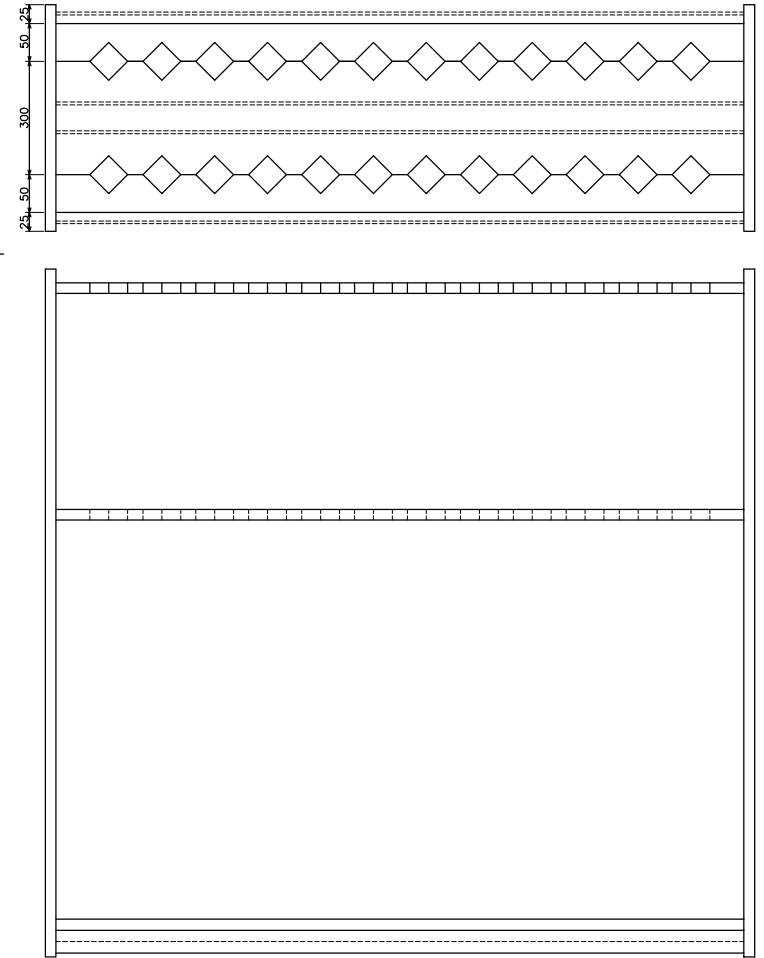
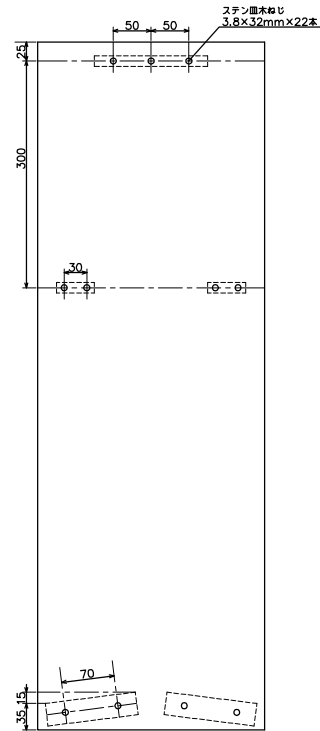


部品図



組立図